

- 1
- 2
- 3
- 4
- 5
- 6
- 7
- 8
- 9
- 10
- 11
- 12
- 13
- 14
- 15
- 16
- 17
- 18

**MATERIAL**

AISI 316L rostfritt stål, sandblästrad matt yta.

**VRIDBARA HANDTAG**

Fenolbaserad (PF) Duroplast, svart färg, blank yta. Gängad tapp i AISI 316L rostfritt stål.

**STANDARDUTFÖRANDE**

Svarvad och svetsad bussning i AISI 316L rostfritt stål.

- **GN 228-A4-B:** brotschat hål H9.
- **GN 228-A4-V:** H11 fyrkantigt hål.
- **GN 228-A4-K:** H9 brotschat hål med kilspår enligt DIN 6885/1 tolerans P9.

Index för handtag:

- **A:** utan handtag.
- **D:** med vridbart handtag.

**KÄNNETECKEN OCH ANVÄNDNING**

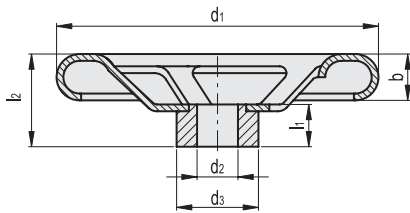
GN 228-A4 grenrattar lämpar sig för användning i mycket frätande miljöer, kraftigt och tåligt mot slag och stötar.

I versioner med vridbart handtag (D) minimerar speciella O-ringar det radiella spelrummet, skyddar grepplagret från inträngande smuts och undviker oljud från vibrationer.

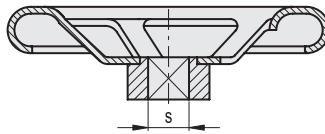
Bussningens l1 mått och diameter d3 motsvarar ratten DIN 950 (se sidan -).



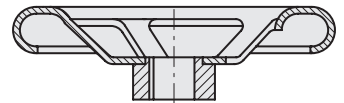
GN 228-A4-B-A



GN 228-A4-V-A



GN 228-A4-K-A

**GN 228-A4-B-A**

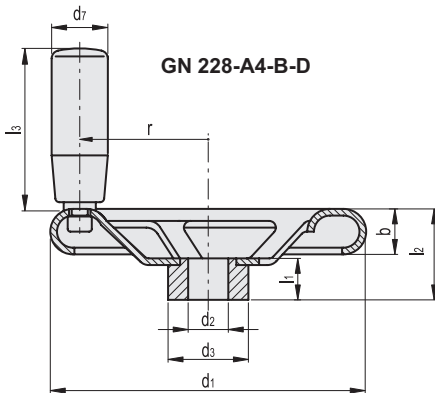
Kod	Benämning	d1	d2 H9	d3	b	l1	l2	Antal ekrar	Plättjocklek	⚖
GN.23201	GN 228-A4-125-B11-A-GS	125	11	30	18	18	29	3	1.5	287
GN.23211	GN 228-A4-160-B12-A-GS	160	12	30	22	20	37	4	1.5	433
GN.23221	GN 228-A4-200-B14-A-GS	200	14	40	22	24	46	4	2.5	799
GN.23231	GN 228-A4-250-B17-A-GS	250	17	45	30	28	52	5	2.5	1536
GN.23241	GN 228-A4-315-B19-A-GS	315	19	55	35	33	64	5	2.5	2426
GN.23251	GN 228-A4-400-B24-A-GS	400	24	65	40	38	82	5	3	4231

**GN 228-A4-V-A**

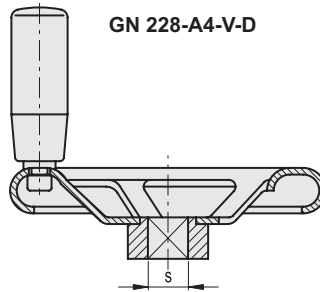
Kod	Benämning	d1	sH11	d3	b	l1	l2	Antal ekrar	Plättjocklek	⚖
GN.23207	GN 228-A4-125-V11-A-GS	125	11	30	18	18	29	3	1.5	284
GN.23217	GN 228-A4-160-V12-A-GS	160	12	30	22	20	37	4	1.5	428
GN.23227	GN 228-A4-200-V14-A-GS	200	14	40	22	24	46	4	2.5	792
GN.23237	GN 228-A4-250-V17-A-GS	250	17	45	30	28	52	5	2.5	1524
GN.23247	GN 228-A4-315-V19-A-GS	315	19	55	35	33	64	5	2.5	2407
GN.23257	GN 228-A4-400-V24-A-GS	400	24	65	40	38	82	5	3	4196

**GN 228-A4-K-A**

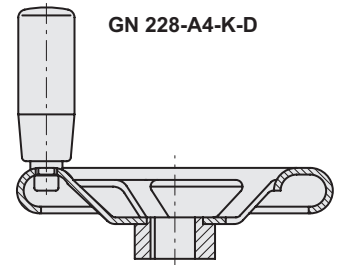
Kod	Benämning	d1	d2 H9	d3	b	l1	l2	Antal ekrar	Plättjocklek	⚖
GN.23204	GN 228-A4-125-K11-A-GS	125	11	30	18	18	29	3	1.5	286
GN.23214	GN 228-A4-160-K12-A-GS	160	12	30	22	20	37	4	1.5	432
GN.23224	GN 228-A4-200-K14-A-GS	200	14	40	22	24	46	4	2.5	797
GN.23234	GN 228-A4-250-K17-A-GS	250	17	45	30	28	52	5	2.5	1533
GN.23244	GN 228-A4-315-K19-A-GS	315	19	55	35	33	64	5	2.5	2422
GN.23254	GN 228-A4-400-K24-A-GS	400	24	65	40	38	82	5	3	4223



GN 228-A4-B-D



GN 228-A4-V-D



GN 228-A4-K-D

## GN 228-A4-B-D

INOX STAINLESS STEEL

Kod	Benämning	d1	d2 H9	d3	b	l1	l2	l3	r	d7	Antal ekrar	Plättjocklek	⚖
GN.23212	GN 228-A4-160-B12-D-GS	160	12	30	22	20	37	80	68	26	4	1.5	558
GN.23222	GN 228-A4-200-B14-D-GS	200	14	40	22	24	46	80	88	26	4	2.5	924
GN.23232	GN 228-A4-250-B17-D-GS	250	17	45	30	28	52	90	108	28	5	2.5	1702
GN.23242	GN 228-A4-315-B19-D-GS	315	19	55	35	33	64	90	138	28	5	2.5	2592
GN.23252	GN 228-A4-400-B24-D-GS	400	24	65	40	38	82	90	179	28	5	3	4397

## GN 228-A4-V-D

Kod	Benämning	d1	sH11	d3	b	l1	l2	l3	r	d7	Antal ekrar	Plättjocklek	⚖
GN.23218	GN 228-A4-160-V12-D-GS	160	12	30	22	20	37	80	68	26	4	1.5	558
GN.23228	GN 228-A4-200-V14-D-GS	200	14	40	22	24	46	80	88	26	4	2.5	924
GN.23238	GN 228-A4-250-V17-D-GS	250	17	45	30	28	52	90	108	28	5	2.5	1702
GN.23248	GN 228-A4-315-V19-D-GS	315	19	55	35	33	64	90	138	28	5	2.5	2592
GN.23258	GN 228-A4-400-V24-D-GS	400	24	65	40	38	82	90	179	28	5	3	4397

## GN 228-A4-K-D

Kod	Benämning	d1	d2 H9	d3	b	l1	l2	l3	r	d7	Antal ekrar	Plättjocklek	⚖
GN.23215	GN 228-A4-160-K12-D-GS	160	12	30	22	20	37	80	68	26	4	1.5	558
GN.23225	GN 228-A4-200-K14-D-GS	200	14	40	22	24	46	80	88	26	4	2.5	924
GN.23235	GN 228-A4-250-K17-D-GS	250	17	45	30	28	52	90	108	28	5	2.5	1702
GN.23245	GN 228-A4-315-K19-D-GS	315	19	55	35	33	64	90	138	28	5	2.5	2592
GN.23255	GN 228-A4-400-K24-D-GS	400	24	65	40	38	82	90	179	28	5	3	4397